

Cuisson modulaire 700XP Grillade électrique top, demi module

REPÈRE # _____

MODELE # _____

NOM # _____

SIS # _____

AIA # _____



371239 (E7GREDGS0U)

Grillade électrique top 400
mm

Caractéristiques principales

- Peut être installé sur un soubassement neutre ou sur un système pont ou une installation en suspendu.
- Chauffage par éléments de chauffage en Incoloy armé situés sous la plaque de cuisson.
- Dosserets hauts en inox, à l'arrière et sur les côtés de la surface de cuisson. Les dosserets se démontent facilement pour le nettoyage et sont lavables en machine.
- Les grilles en fonte peuvent se régler sur deux niveaux.
- L'élément chauffant peut être incliné frontalement pour un nettoyage facile.
- La basse température des panneaux extérieurs permet de travailler en toute sécurité.
- Régulation d'énergie par un bouton de contrôle.
- Grilles de cuisson en fonte émaillée à haute résistance facilitant le nettoyage.
- Convient pour une installation sur un comptoir.

Construction

- Panneaux extérieurs en acier inox avec fini Scotch-Brite
- Plan de travail en inox embouti d'une seule pièce, épaisseur 1,5 mm.
- Le modèle possède des bords à angle droit permettant un assemblage à joints lisses entre les éléments, éliminant ainsi les espaces et les pièges à salissure.
- Certification IPX4 relative à la résistance à l'eau.

APPROBATION: _____

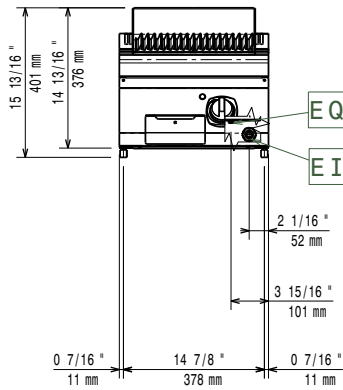
Accessoires inclus

- 1 X Racloir pour grillade avec grille en fonte PNC 206422

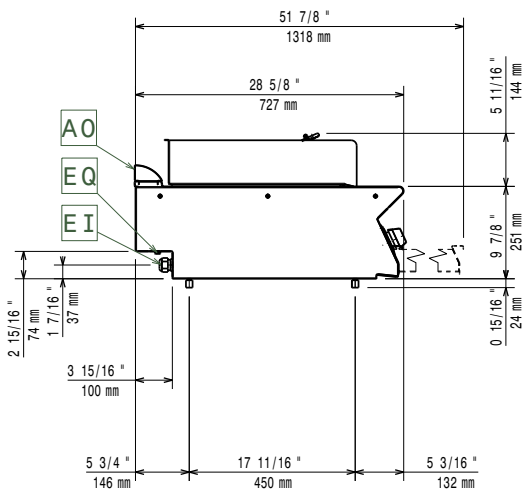
Accessoires en option

- Kit de jonction PNC 206086
- Support pour système "pont" de 800 mm PNC 206137
- Support pour système "pont" de 1000 mm PNC 206138
- Support pour système "pont" de 1200 mm PNC 206139
- Support pour système "pont" de 1400 mm PNC 206140
- Support pour système "pont" de 1600 mm PNC 206141
- Support pour système "pont" de 400 mm PNC 206154
- Mitre pour élément 400mm PNC 206303
- Main courante latérale droite ou gauche PNC 206307
- - NOT TRANSLATED - PNC 206308
- Filet grille cheminée, 400mm-700/900 PNC 206400
- Grille en acier inox. pour grillade monobloc 400 mm (700 XP) avec canaux de drainage PNC 206415
- Kit support de grille incliné pour grillade pierre de lave 700XP PNC 206418
- Racloir pour grillade avec grille inox avec canaux de drainage PNC 206421
- Racloir pour grillade avec grille en fonte PNC 206422
- Main courante frontale 400 mm PNC 216046
- Main courante frontale 800 mm PNC 216047
- Main courante frontale 1200 mm PNC 216049
- Main courante frontale 1600 mm PNC 216050
- Dépose assiettes de 400 mm PNC 216185
- Dépose assiettes de 800 mm PNC 216186
- 2 caches latéraux pour élément neutre top PNC 216277

Avant

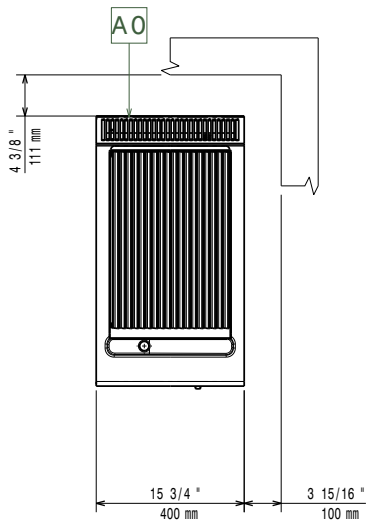


Côté



EI = Connexion électrique
 EQ = Vis équipotentiel

Dessus



Électrique

Voltage :	371239 (E7GREDGS0U)	380-400 V/3N ph/50/60 Hz
Puissance de raccordement	4 kW	
Total Watts :	4 kW	

Informations générales

Poids net :	32 kg
Poids brut :	40 kg
Hauteur brute :	530 mm
Largeur brute :	460 mm
Profondeur brute :	820 mm
Volume brut :	0.2 m ³
Groupe de certification:	N7GE